

## Инструкция по эксплуатации, монтажу и гарантия качества



### Холодильник с системой NoFrost и DynaCool KFN 12823 SD ed KFN 12923 SD ed

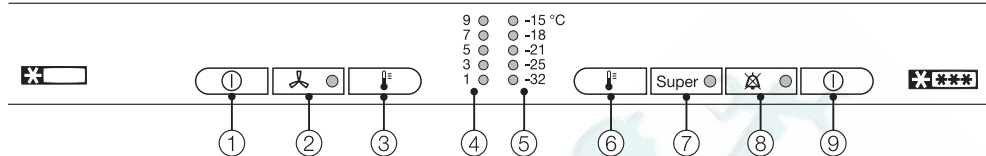
До установки, подключения и ввода прибора в эксплуатацию **обязательно** прочтите данную инструкцию по эксплуатации.

Вы обезопасите себя и предотвратите повреждения прибора.

ru - RU, UA, KZ

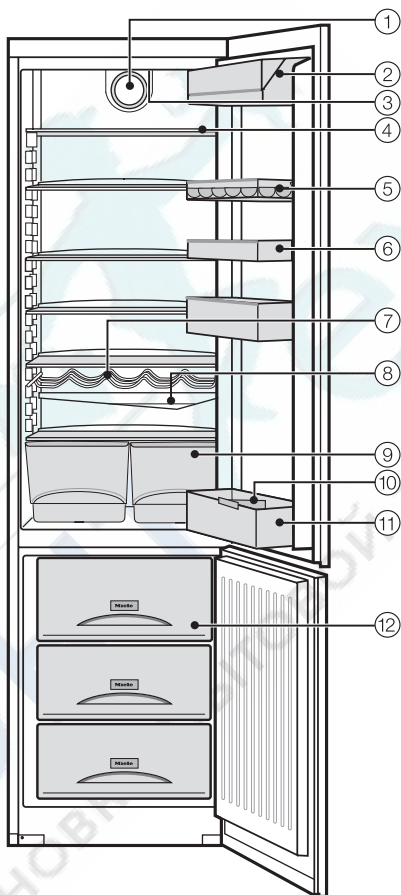
<b>Описание устройства</b> .....	4
<b>Ваш вклад в охрану окружающей среды</b> .....	6
<b>Указания по безопасности и предупреждения</b> .....	7
<b>Как можно сэкономить электроэнергию?</b> .....	12
<b>Включение и выключение прибора</b> .....	14
Отдельное выключение холодильной камеры .....	15
При длительном отсутствии .....	15
<b>Правильная температура</b> .....	16
... в холодильной камере .....	16
... в морозильной камере .....	16
Установка температуры .....	16
Индикатор температуры .....	17
Возможные значения для установки температуры .....	17
<b>Звуковой сигнал</b> .....	18
Сигнал об открытой дверце .....	18
Включение функции звукового оповещения .....	18
Преждевременное отключение звукового сигнала .....	18
<b>Суперзамораживание и DynaCool</b> .....	19
Функция суперзамораживания .....	19
DynaCool  .....	20
<b>Оптимальное использование холодильной камеры</b> .....	21
Различные температурные области .....	21
Не подходящие для хранения продукты .....	22
При покупке продуктов Вы должны обратить внимание на следующее .....	22
Правильное хранение продуктов .....	22
Фрукты и овощи .....	22
Неупакованные продукты животного и растительного происхождения .....	23
Богатые белками продукты .....	23
Мясо .....	23
<b>Оформление внутреннего пространства</b> .....	24
Перестановка полок .....	24
Составная полка .....	24
Перестановка дверных полок / полок для бутылок в дверце .....	24
Перестановка держателя для бутылок .....	25
<b>Замораживание и хранение</b> .....	26
Максимальная мощность замораживания .....	26
Что происходит при замораживании свежих продуктов? .....	26

Хранение готовых глубокозамороженных продуктов . . . . .	26
Замораживание продуктов . . . . .	27
Перед замораживанием . . . . .	27
Упаковка . . . . .	27
Перед размещением . . . . .	28
Размещение продуктов . . . . .	28
Размещение продуктов большого размера . . . . .	28
Размораживание продуктов . . . . .	28
Приготовление льда . . . . .	29
Быстрое охлаждение напитков . . . . .	29
Поддон для замораживания . . . . .	29
Аккумулятор холода . . . . .	30
<b>Автоматическое размораживание . . . . .</b>	<b>31</b>
Холодильная камера . . . . .	31
Морозильная камера . . . . .	31
<b>Чистка и уход . . . . .</b>	<b>32</b>
Внешние стенки, внутреннее пространство, принадлежности . . . . .	32
Вентиляционные отверстия . . . . .	33
Дверное уплотнение . . . . .	33
<b>Что делать, если ...? . . . . .</b>	<b>34</b>
<b>Посторонние звуки . . . . .</b>	<b>37</b>
<b>Сервисная служба . . . . .</b>	<b>38</b>
Сертификат (только для РФ) . . . . .	38
<b>Электроподключение . . . . .</b>	<b>39</b>
<b>Указания по установке . . . . .</b>	<b>40</b>
Место установки . . . . .	40
Климатический класс . . . . .	40
Вентиляция . . . . .	40
Установка прибора . . . . .	40
Выравнивание прибора . . . . .	41
Размеры прибора . . . . .	42
<b>Изменение навеса дверцы . . . . .</b>	<b>43</b>
<b>Выравнивание дверей прибора . . . . .</b>	<b>49</b>
<b>Встраивание прибора . . . . .</b>	<b>50</b>
<b>Гарантия качества товара . . . . .</b>	<b>51</b>



- ① Кнопка Вкл холодильника и кнопка Выкл/Выкл для отдельного включения и выключения холодильной камеры
- ② Кнопка DynaCool (динамическое охлаждение) с индикатором
- ③ Кнопка для установки температуры в холодильной камере
- ④ Индикатор температуры в холодильной камере
- ⑤ Индикатор температуры в морозильной камере
- ⑥ Кнопка для установки температуры в морозильной камере
- ⑦ Кнопка суперзамораживания с индикатором
- ⑧ Кнопка выключения звукового сигнала и индикатор
- ⑨ Основная кнопка включения и выключения всего холодильника

- ① Вентилятор
- ② Отделение для масла и сыра
- ③ Внутреннее освещение
- ④ Полка
- ⑤ Полка для яиц
- ⑥ Дверная полка
- ⑦ Полка для бутылок
- ⑧ Желоб и отверстие для слива талой воды
- ⑨ Контейнеры для овощей и фруктов
- ⑩ Держатель для бутылок \*
- ⑪ Полка для бутылок
- ⑫ Боксы морозильной камеры



\* в зависимости от модели

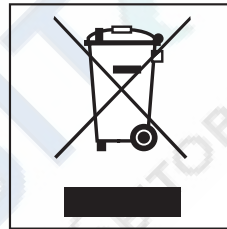
## Утилизация упаковки

Упаковка защищает прибор от повреждений при транспортировке. Материалы, используемые при изготовлении упаковки, безопасны для окружающей среды и легко утилизируются, поэтому они подлежат переработке.

Возвращение упаковки для ее вторичной переработки приводит к экономии сырья и уменьшению количества отходов. Просим Вас по возможности сдать упаковку в пункт приема вторсырья.

## Утилизация отслужившего прибора

Отслужившие электрические и электронные приборы часто содержат ценные компоненты. В то же время материалы приборов содержат вредные вещества, необходимые для работы и безопасности техники. При неправильном обращении с отслужившими приборами или их попадании в бытовой мусор такие вещества могут нанести вред здоровью человека и окружающей среде. Поэтому не рекомендуется выбрасывать отслужившие приборы вместе с обычным бытовым мусором.



Рекомендуем Вам сдать отслуживший прибор в пункт приема и утилизации электрических и электронных приборов.

Проследите за тем, чтобы до отправления холодильника на утилизацию его трубки не были повреждены. Таким образом будет предотвращено попадание в окружающую среду хладагента, находящегося в контуре охлаждения, а также масла из компрессора.

До момента отправления отслуживший прибор должен храниться в безопасном для детей состоянии.

Этот прибор отвечает нормам технической безопасности. Однако его ненадлежащее использование может привести к травмам персонала и материальному ущербу.

Прежде чем начать эксплуатацию прибора, внимательно прочтите данную инструкцию. В ней содержатся важные сведения по установке, технике безопасности, эксплуатации и техобслуживанию прибора. Вы обезопасите себя и избежите повреждений прибора.

Бережно храните данную инструкцию и по возможности передайте ее следующему владельцу прибора!

## Надлежащее использование

► Используйте прибор исключительно в домашнем хозяйстве для охлаждения, хранения продуктов питания, в том числе замороженных, а также для замораживания свежих продуктов и приготовления льда.

Применение его в других целях недопустимо и может быть опасным.

Изготовитель не несет ответственности за ущерб, возникший в результате неправильного управления или ненадлежащего использования прибора.

► Лицам, которые по состоянию здоровья или из-за отсутствия опыта и соответствующих знаний не могут уверенно управлять прибором, не рекомендуется его эксплуатация без присмотра или руководства со стороны ответственного лица.

## Если у Вас есть дети

► Дети могут пользоваться прибором без надзора взрослых, если они настолько освоили работу с ним, что могут это делать с уверенностью.

Кроме того, они должны осознавать возможную опасность, связанную с неправильной эксплуатацией прибора.

► Не оставляйте без надзора детей, если они находятся вблизи прибора. Никогда не позволяйте детям играть с прибором или, например, виснуть на дверце прибора.

## Техника безопасности

► Перед установкой проверьте отсутствие у прибора внешних видимых повреждений. Ни в коем случае не вводите в эксплуатацию поврежденный прибор.

Эксплуатация поврежденного прибора ставит под угрозу Вашу безопасность!

► При повреждении сетевого провода его замена должна выполняться специалистами, авторизованными фирмой Miele, во избежание возникновения опасностей для пользователя.

► Этот прибор содержит хладагент изобутан (R600a), являющийся природным газом, хорошо совместимым с окружающей средой с точки зрения ее охраны, но в тоже время являющийся горючим газом. Он не разрушает озоновый слой Земли и не способствует развитию парникового эффекта. Использование этого экологичного хладагента частично приводит к повышению шума в процессе эксплуатации изделия. Таким образом, наряду с шумом от работающего компрессора могут появиться шумы от потока хладагента в контуре охлаждения. К сожалению, эти эффекты неизбежны, однако они не оказывают никакого воздействия на производительность прибора.

Проследите при транспортировке и установке холодильника за тем, чтобы не были повреждены никакие компоненты контура охлаждения. Выброс хладагента наружу может привести к травме глаз!

При повреждениях контура:

- избегайте открытого пламени или источников искрения,

- вытащите сетевую вилку из розетки,
- проветрите помещение, в котором находится холодильник, в течение нескольких минут и
- обратитесь в сервисную службу.

► Чем больше хладагента имеется в приборе, тем больше должно быть помещение, в котором размещен прибор. Это связано с тем, что при возможной утечке хладагента в воздухе слишком маленького помещения может образоваться горючая смесь.

На каждые 8 г хладагента должно иметься минимум 1 м<sup>3</sup> объема помещения. Количество имеющегося хладагента указано на типовой табличке, расположенной внутри прибора.

► Безопасная эксплуатация холодильника гарантирована только в том случае, если он будет установлен и подключен согласно указаниям, приведенным в данной инструкции по эксплуатации.

► Перед подключением прибора обязательно сравните данные подключения (напряжение и частоту) на типовой табличке с параметрами электросети.

Эти данные обязательно должны совпадать во избежание повреждения прибора. В случае сомнений проконсультируйтесь со специалистом по электромонтажу.



## Указания по безопасности и предупреждения

▶ Не допускается подключение прибора к электросети через разветвительную розетку или удлинитель. Такие устройства не могут обеспечить необходимую безопасность прибора (например, возникает опасность перегрева).

▶ Электробезопасность прибора гарантирована только в том случае, если он подключен к системе защитного заземления, выполненной в соответствии с предписаниями. Очень важно проверить соблюдение этого основополагающего условия обеспечения электробезопасности.

В случае сомнения поручите специалисту-электрику проверить домашнюю электропроводку.

Производитель не несет ответственности за повреждения, причиной которых является отсутствующее или оборванное защитное заземление (например, удар электрическим током).

▶ Монтаж и техобслуживание прибора, а также ремонтные работы могут выполнять только квалифицированные специалисты.

Вследствие неправильно выполненных работ по монтажу, техобслуживанию или ремонту может возникнуть серьезная опасность для пользователя, за которую производитель не несет ответственности.

▶ Гарантийный ремонт прибора имеет право производить только авторизованная производителем сервисная служба, в противном случае при последующей неисправности право на гарантийное обслуживание теряется.

▶ При проведении монтажа, техобслуживания и ремонта прибора он должен быть отключен от электросети. Прибор считается отключенным от сети только в том случае, если будет выполнено одно из следующих условий:

– вытащена из розетки сетевая вилка.

Для того, чтобы отсоединить от сети прибор, беритесь за вилку, а не за кабель.

– выключен предохранитель на электрощитке.

▶ Вышедшие из строя детали конструкции должны заменяться только на оригинальные запчасти Miele. Только при использовании этих деталей Miele гарантирует, что требования по технике безопасности будут выполнены в полном объеме.

▶ Размещение и подключение этого прибора на нестационарных объектах (например, на судах) должно быть выполнено только специализированной организацией/специалистами, если они обеспечат условия для безопасной эксплуатации этого прибора.

## Надлежащее использование

▶ Не прикасайтесь мокрыми руками к замороженным продуктам. Руки могут примерзнуть. Опасность получения травм!

▶ Никогда не берите в рот мороженое и кубики льда сразу после того, как Вы достали их из морозильной камеры. Из-за очень низкой температуры замораживания губы и язык могут примерзнуть к продуктам. Опасность получения травмы!

▶ Не замораживайте подтаявшие или совсем оттаявшие продукты повторно. Используйте их как можно быстрее, так как продукты теряют пищевую ценность и портятся. Размороженные продукты, которые были отварены или поджарены, можно замораживать снова.

▶ Запрещается хранить в приборе взрывоопасные вещества. При включении термостата могут возникнуть искры, вследствие этого возможен взрыв горючих смесей.

▶ Запрещается работа в приборе каких-либо электроприборов (например, для приготовления мягкого мороженого). Возможно образование искр. Опасность взрыва!

▶ Алкогольные напитки с высоким содержанием спирта следует хранить в вертикальном положении герметично закрытыми и только в холодильной камере. Опасность взрыва!

▶ Не храните в морозильной камере банки и бутылки с газированными напитками, а также с жидкостями, которые могут замерзнуть. Банки или бутылки могут лопнуть. Опасность получения травм и повреждений!

▶ Доставляйте бутылки, которые были помещены в морозильную камеру для быстрого охлаждения, не позднее чем через час. Иначе бутылки могут лопнуть. Опасность получения травм и повреждений!

▶ При употреблении продуктов питания, срок хранения которых в холодильнике превысил допустимый, существует опасность пищевого отравления. Срок хранения зависит от многих факторов, таких, например, как свежесть и качество продуктов, а также температура, при которой они хранятся. Учитывайте указания изготовителей относительно условий хранения и сроков годности продуктов!

▶ Никогда не используйте острые предметы для того, чтобы

- удалить слой инея или льда,
- отделить примерзшие формочки для льда и продукты.

В противном случае можно повредить хладагенераторы, и холодильник станет не пригоден к эксплуатации.

## Указания по безопасности и предупреждения

- ▶ Запрещается помещать в холодильник электронагревательные приборы или свечи. Пластмассовые детали могут быть повреждены.
- ▶ Не следует использовать размораживающие аэрозоли или средства от обледенения. Они могут образовывать взрывчатые газы, содержать растворители или вспенивающие вещества и быть опасными для здоровья.
- ▶ Запрещается обрабатывать дверное уплотнение с помощью масел и жиров. В противном случае уплотнение со временем станет пористым.
- ▶ Если Вы храните в приборе или в его дверце продукты с содержанием жира или масла, проследите, чтобы в случае вытекания жир или масло не попали на пластиковые детали прибора. Иначе в пластике могут образоваться трещины.
- ▶ Не закрывайте вентиляционные решетки прибора. Иначе будет отсутствовать беспрепятственное поступление воздуха в прибор, в результате повысится потребление электроэнергии, и не исключен выход из строя отдельных компонентов холодильника.
- ▶ Прибор рассчитан на определенный климатический класс (диапазон окружающих температур), границы которого должны строго выдерживаться. Климатический класс изделия указан на типовой табличке, расположенной внутри холодильника.

Слишком низкая окружающая температура приводит к увеличению времени простоя компрессора, в результате прибор не сможет поддерживать требуемую температуру.

- ▶ Запрещается использовать для размораживания и чистки прибора пароструйный очиститель. Пар может попасть на токопроводящие детали и вызвать короткое замыкание.

### Утилизация холодильно/морозильного прибора

- ▶ Сломайте защелки или задвижки замка Вашего вышедшего из строя холодильника перед тем, как его утилизировать. Это помешает тому, что играющий ребенок сможет случайно закрыться в холодильнике и подвергнуть опасности свою жизнь.
- ▶ Не повреждайте детали контура охлаждения, например,
  - прокалыванием каналов циркуляции хладагента в испарителе,
  - сгибанием трубок,
  - соскребанием покрытия с поверхностей.

Выброс хладагента может привести к травме глаз.

Производитель прибора не несет ответственность за повреждения, причиной которых было игнорирование приведенных указаний по безопасности и предупреждений.

	<b>Нормальное энергопотребление</b>	<b>Повышенное энергопотребление</b>
<b>Установка прибора</b>	В проветриваемых помещениях.	В закрытых, непроветриваемых помещениях.
	В защищенном от прямых солнечных лучей месте.	В месте воздействия прямых солнечных лучей
	На расстоянии от источника тепла (радиатор, плита).	Вблизи от источника тепла (радиатор, плита).
	При оптимальной температуре в помещении - около 20 °С	При высокой температуре в помещении
<b>Установка температуры Термостат со ступенчатой регулировкой</b>	При средней установке регулятора, т.е. при значениях от 2 до 3	При высокой установке регулятора: чем ниже температура, тем выше энергопотребление!
<b>Установка температуры Термостат с цифровым дисплеем</b>	В доп. отделении для хранения овощей и фруктов - от 8 до 12 °С	Если прибор имеет функцию "зимнего режима", то при комнатной температуре выше 16 °С или 18 °С "зимний режим" должен быть выключен!
	В холодильной камере - от 4 до 5 °С	
	В зоне PerfectFresh - около 0 °С	
	В морозильной камере -18 °С	
	В хранилище для вина от 10 °С до 12 °С	
<b>Эксплуатация</b>	Приоткрывать дверцу только при необходимости и на очень короткое время.	Часто и надолго открывать дверцу = потери холода
	Хранить хорошо рассортированные продукты	Беспорядочное хранение ведет к необходимости долго держать дверцу открытой при поиске нужного продукта.
	Сперва давать остыть теплым блюдам и напиткам вне прибора.	Хранение теплых блюд в приборе увеличивает время работы компрессора (прибор пытается понизить температуру теплых продуктов).
	Хранить продукты хорошо упакованными	Испарение и конденсация жидкостей в холодильной камере вызывает снижение производительности прибора.
	При размораживании прибора класть замороженные продукты в холодильную камеру	

## Как можно сэкономить электроэнергию?

	<b>Нормальное энергопотребление</b>	<b>Повышенное энергопотребление</b>
	Не переполнять боксы, чтобы не препятствовать циркуляции воздуха	
<b>Размораживание</b>	Размораживать морозильную камеру при толщине льда 0,5 см.	Образование слоя льда ведет к ухудшению отдачи холода продуктам и к повышению энергопотребления.

**РемБытТех**  
Ремонт и установка бытовой техники

## Перед первым использованием

Поверхности и планки из нержавеющей стали на дверных полках и декоративные планки покрыты специальной пленкой, которая защищает прибор при транспортировке.

- Удаляйте защитную пленку только после установки или встраивания.
- Протрите наружные поверхности прибора сразу после удаления защитной пленки специальным средством для ухода за нержавеющей сталью.

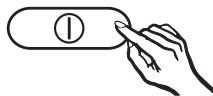
Важно! Средство для ухода за нержавеющей сталью способствует образованию стойкой защитной пленки, которая препятствует быстрому загрязнению!

- Промойте внутреннюю часть прибора и дополнительные принадлежности теплой водой, затем протрите все сухой салфеткой.

После доставки дайте прибору постоять примерно 1/2 - 1 час до подключения. Это очень важно для его дальнейшего функционирования!

## Включение холодильника

С помощью основной кнопки (справа) Вы можете одновременно включить холодильную и морозильную камеры. Это можно сделать также с помощью левой кнопки включения.



- Нажмите справа основную кнопку.

Индикатор температуры для холодильной камеры показывает установленную температуру. Индикатор температуры для морозильной камеры и индикатор кнопки выключения звукового сигнала мигают, пока температура в морозильной камере не снизится до нужного уровня.

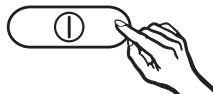
Прибор начинает охлаждать, и внутреннее освещение в холодильной камере загорается при открывании двери.

Прежде чем в первый раз заложить на хранение продукты, дайте прибору охладиться в течение некоторого времени, чтобы температура стала достаточно низкой.

## Аккумулятор холода

Положите аккумулятор холода в верхний морозильный бокс. Примерно через 24 часа аккумулятор достигнет уровня максимального охлаждения.

## Выключение прибора

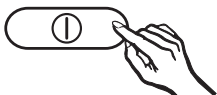


- Нажимайте справа основную кнопку до тех пор, пока оба индикатора температуры не погаснут.

Внутреннее освещение погаснет, и охлаждение прекратится.

### Отдельное выключение холодильной камеры

Вы можете выключить отдельно холодильную камеру, при этом морозильная камера останется включенной. Это может быть необходимым, например, во время отпуска.



- Нажмите справа основную кнопку.

Загораются индикаторы температуры для холодильной и морозильной камер.

- Нажимайте на расположенную слева кнопку Вкл/Выкл холодильной камеры до тех пор, пока не погаснет индикатор температуры холодильной камеры.

Холодильная камера выключена.

Индикатор температуры для морозильной камеры продолжает гореть.

### Повторное включение холодильной камеры

- Снова нажмите слева кнопку ВКЛ/ВЫКЛ.

Загорается индикатор температуры холодильной камеры. Камера начинает охлаждаться, и при открытой дверце включается внутреннее освещение.

### При длительном отсутствии

Если Вы продолжительное время не будете пользоваться прибором, тогда

- выключите прибор,
- выньте вилку из розетки,
- почистите прибор и
- оставьте дверцу приоткрытой, чтобы избежать образования запаха.

В оставленном на длительное время с закрытой дверцей выключенном, но не вымытом холодильнике может образоваться плесень.

Правильно установленная температура очень важна для хранения продуктов. Микроорганизмы быстро портят продукты, что предотвращается правильно выбранной температурой. Температура влияет на скорость размножения микроорганизмов. Пониженная температура замедляет эти процессы.

Температура в приборе повышается, если

- дверца часто и надолго открывается,
- в нем находится много продуктов,
- на хранение заложены теплые продукты,
- высокая температура в помещении.

Прибор изготовлен с учетом определенного климатического класса (пределы комнатной температуры), границы которого должны соблюдаться.

## ... в холодильной камере

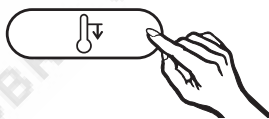
В центре холодильника рекомендуется установка температуры **5 °С**.

## ... в морозильной камере

Чтобы замораживать свежие продукты и долгосрочно их хранить, требуется температура **-18 °С**. При этой температуре прекращается развитие микроорганизмов. Как только температура поднимается выше **-10 °С**, начинается разложение микроорганизмов, у продуктов сокращается срок хранения. По этой причине размороженные продукты могут снова замораживаться только, если они подверглись кулинарной обработке (варились или поджаривались). В результате обработки высокой температурой уничтожается большинство микроорганизмов.

## Установка температуры

Температуру холодильной и морозильной камер можно изменять с помощью соответствующих кнопок для установки температуры.



- Нажимайте кнопку установки температуры до тех пор, пока на индикаторе температуры не появится нужная температура.

Значение температуры постоянно изменяется.

Во время установки на индикаторе мигает выбранное значение.



## Индикатор температуры

Индикатор температуры на панели управления всегда показывает **установленное** значение температуры.

### Возможные значения для установки температуры

Температура может быть выбрана в следующем диапазоне:

- в холодильной камере от 1 °С до 9 °С.
- в морозильной камере от -15 °С до -32 °С.

Достижение самой низкой температуры зависит от места установки прибора и температуры в помещении. При высокой температуре в помещении не гарантируется охлаждение до самого низкого уровня.

### Индикатор температуры мигает, если

- температура в холодильнике находится за пределами возможной индикации температуры,
- устанавливается другая температура,
- температура в приборе повысилась на несколько градусов, что указывает на потери холода.

Кратковременная потеря холода не должна вызывать опасений, если она связана с тем, что

- двери прибора некоторое время оставались открытыми, например, при вынимании или закладывании большого количества продуктов.
- Вы замораживаете свежие продукты.

Если температура в морозильной камере в течение длительного времени остается выше -18 °С, то проверьте, не подтаяли ли замороженные продукты. Если это так, используйте продукты как можно быстрее!

Прибор оснащен системой звукового предупреждения, которая не позволяет незаметно повыситься температуре в морозильной камере. Если температура достигает слишком высокой отметки, раздается сигнал, одновременно мигает индикатор температуры морозильной камеры. Температура, которую электроника прибора определяет как слишком высокую, зависит от установленной температуры.

Акустический и оптический сигналы подаются всегда, если

- у Вас очень долго открыта дверца, например, при переключивании или выемке продуктов.
- Вы замораживаете большое количество продуктов.

## Сигнал об открытой дверце

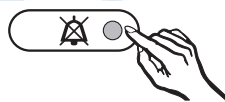
Если хотя бы одна из двух дверец прибора остается открытой дольше 60 секунд, то звучит предупреждающий сигнал.

## Включение функции звукового оповещения

Функция звукового оповещения всегда готова к работе. Не требуется специально активировать данную функцию.

## Преждевременное отключение звукового сигнала

Как только в морозильной камере будет достигнута заданная температура, звуковой сигнал прекратится, а индикатор температуры будет гореть постоянно. Если Вам мешает звуковой сигнал, то Вы можете его выключить преждевременно.



- Нажмите кнопку выключения звукового сигнала.

Звучание сигнала прекратится. Индикатор температуры мигает до тех пор, пока не прекратится поступление сигнала о неполадке. Затем индикатор будет гореть постоянно. Таким образом, сигнализация снова находится в рабочем режиме.

## Функция суперзамораживания

Для оптимального замораживания свежих продуктов перед их закладки включайте функцию суперзамораживания.

При использовании этой функции продукты будут быстро замораживаться. Функция суперзамораживания поможет сохранить в продуктах все питательные вещества, витамины, а также их внешний вид и вкус.

### Исключения:

- если Вы кладете уже замороженные продукты.
- если Вы за день закладываете не более 2 кг продуктов.

### Включение суперзамораживания

Функция суперзамораживания должна включаться **за 6 часов до размещения** обычного количества продуктов и **за 24 часа**, если закладывается **максимальное количество продуктов!**



- Нажмите кнопку суперзамораживания, чтобы загорелся индикатор.

Температура в холодильнике понижается, так как он работает с максимальной мощностью охлаждения.

### Выключение суперзамораживания

Функция суперзамораживания выключается автоматически примерно через 65 часов. Индикатор гаснет, и прибор снова работает в нормальном режиме.

В целях экономии электроэнергии Вы можете самостоятельно выключить функцию суперзамораживания, как только будет достигнута **постоянная** температура морозильной камеры минимум  $-18^{\circ}\text{C}$ .

- Нажмите кнопку суперзамораживания, чтобы погас индикатор.

Система охлаждения холодильника снова работает в обычном режиме.

## DynaCool

При обычной работе прибора без использования функции динамического охлаждения (DynaCool) в холодильной камере из-за естественной циркуляции воздуха возникают зоны различной температуры (холодный тяжелый воздух опускается в нижнюю область камеры). Эти зоны следует использовать соответствующим образом при размещении продуктов на хранение (см. главу "Оптимальное использование холодильной камеры").

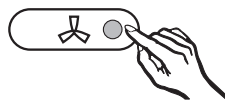
Однако, в том случае, если Вам нужно будет поместить в прибор большое количество однородных продуктов (например, перед вечеринкой), с помощью динамического охлаждения Вы сможете обеспечить относительно равномерное распределение температуры над всеми полками, при этом все продукты в холодильной камере будут охлаждены примерно в равной степени.

Высоту температуры можно настроить с помощью регулятора температуры.

Кроме того, динамическое охлаждение необходимо включать при

- высокой температуре в помещении (более 30 °C) и
- высокой влажности воздуха.

## Включение динамического охлаждения



- Нажмите кнопку динамического охлаждения, чтобы загорелся индикатор.

Следите за тем, чтобы вентиляционные отверстия на задней стенке не были закрыты. Иначе не будет гарантировано равномерное распределение температуры.

## Выключение динамического охлаждения

Так как при включенной функции динамического охлаждения расход электроэнергии несколько повышается, эту функцию необходимо выключать при обычной эксплуатации прибора.

- Нажмите кнопку динамического охлаждения, чтобы индикатор погас.

При открытой дверце вентилятор автоматически временно отключается!

## Различные температурные области

Из-за естественной циркуляции воздуха холодильная камера разделяется на различные температурные области. Тяжелый холодный воздух опускается в нижнюю часть холодильника. Используйте различные зоны камеры при закладке продуктов на хранение!

Этот прибор имеет динамичное охлаждение, при котором при работающем двигателе устанавливается равномерный уровень температуры. Тем самым разграничение на различные температурные области выражено меньше.

### Самая теплая область

Самая теплая область в холодильной камере находится в верхней части камеры у дверцы. Используйте эту зону для хранения масла, чтобы оно оставалось мягким, и сыра, чтобы он сохранял аромат.

### Самая холодная область

Самая холодная область в холодильной камере находится непосредственно над контейнерами для фруктов и овощей.

Используйте эту область для хранения нежных скоропортящихся продуктов, таких как:

- рыба, мясо, птица,
- колбасы, готовые блюда,
- блюда / выпечка из яиц и сливок,

- готовое тесто, тесто для пиццы и пирогов,
- сыр из свежего молока и другие молочные продукты,
- готовые овощи в пластиковой упаковке и все свежие продукты, которые должны храниться при температуре не менее 4 °С.

Не храните в холодильнике взрывчатые вещества и предметы, содержащие горючие газы (например, аэрозольные баллончики). Опасность взрыва!

Алкогольные напитки с высоким содержанием спирта храните только в вертикальном положении в абсолютно герметичной посуде.

Если Вы храните в приборе или в его дверце продукты с содержанием жира или масла, проследите, чтобы жир или масло не могли случайно пролиться на пластиковые детали прибора. Иначе от контакта с пластиком возможно образование трещин.

Продукты не должны касаться задней стенки холодильника, т. к. они могут к ней примерзнуть.

При хранении не располагайте продукты близко друг к другу. Циркуляция воздуха должна быть хорошей. Не закрывайте ничем вентилятор у задней стенки - это важно для мощности охлаждения!

## Не подходящие для хранения продукты

Не все продукты питания подходят для хранения в холодильнике, так как они чувствительны к холоду. Так, например, огурцы становятся твердыми, баклажаны горькими, а картофель сладким. Помидоры и апельсины теряют свой аромат, а кожура цитрусовых становится жесткой.

К таким продуктам питания, чувствительным к холоду, принадлежат:

- ананасы, бананы, авокадо, гранаты, манго, папайя, маракуйя, цитрусовые (лимоны, апельсины, мандарины, грейпфруты),
- недозрелые фрукты,
- баклажаны, огурцы, картофель, паприка, помидоры, цуккини,
- твердый сыр (пармезан).

## При покупке продуктов Вы должны обратить внимание на следующее

Важнейшей предпосылкой для длительного хранения является свежесть продуктов. Свежесть продуктов имеет решающее значение для длительности хранения. Следует избегать перепадов заданной температуры заморозки. Например, обращайте внимание на то, чтобы продукты не находились долгое время в тепле при перевозке в автомобиле. Если началось старение или порча продуктов, эти процессы уже необратимы. Даже двухчасовое пре-

рывание процесса охлаждения может стать причиной порчи.

## Правильное хранение продуктов

Храните продукты только хорошо упакованными или в закрытом виде. Таким образом можно предотвратить образование посторонних запахов, а также высыхание продуктов и перенос возможных бактерий. При правильном выборе температуры и соответствующей гигиене процесс размножения микроорганизмов, например, сальмонелл, замедляется.

### Фрукты и овощи

Фрукты и овощи можно хранить в неупакованном виде в контейнерах для овощей и фруктов. Обращайте все же внимание на то, чтобы не все сорта фруктов и овощей хранились вместе в одном контейнере.

### – Фрукты и овощи, которые выделяют природный газ:

яблоки, абрикосы, груши, нектарины, персики, сливы, авокадо, инжир, черника, дыни, фасоль.

### – Примеры фруктов и овощей, которые особенно восприимчивы к природному газу:

киви, брокколи, цветная капуста, брюссельская капуста, манго, дыня, яблоки, абрикосы, огурцы, помидоры, груши, нектарины, персики.

**Пример:** брокколи не должна храниться с яблоками, т.к. яблоки выделяют натуральный газ, а брокколи очень восприимчива к натуральному газу. При таком хранении срок хранения брокколи значительно сокращается по сравнению с ее обычным сроком хранения.

### Неупакованные продукты животного и растительного происхождения

Неупакованные продукты животного и растительного происхождения храните отдельно. Если Вы храните их в одном боксе, то обязательно упакуйте их. Таким образом будут предотвращены изменения на микробиологическом уровне.

### Богатые белками продукты

Обратите внимание, что богатые белками продукты портятся быстрее.

Это означает, что морепродукты портятся быстрее, чем рыба, а рыба портится быстрее, чем мясо.

### Мясо

Храните мясо в открытом виде. (Открыть пленки и контейнеры.) В результате подсыхания поверхности мяса задерживается проникновение в него микробов, что обеспечивает лучшую его сохранность. Не допускается контакт различных сортов мяса, они всегда должны храниться в отдельной упаковке. Это предотвратит их преждевременную порчу из-за переноса бактерий.

## Перестановка полок

Полки могут переставляться по высоте в зависимости от размеров хранящихся продуктов.

- Приподнимите полку, вытяните ее частично вперед, поднимите с гнезд поверх опорных ребер и выньте вверх или вниз.

Задний упорный кант полки должен быть направлен вверх, чтобы продукты не касались задней стенки и не примерзали к ней.

Полки защищены от непреднамеренного вытягивания специальным стопором.

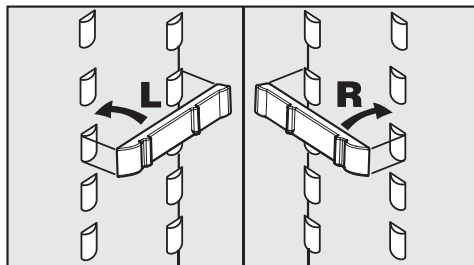
## Составная полка

Для размещения продуктов в высокой упаковке, например, высоких бутылок, имеется составная полка, передняя часть которой может быть осторожно задвинута под заднюю часть:

- Слегка приподнимите переднюю половину стеклянной полки и осторожно задвиньте ее под заднюю половину.

Для перестановки половины стеклянной полки,

- выньте обе половины стеклянной полки,



- установите обе фиксирующие планки на желаемой высоте слева и справа на опорные ребра,
- Задвиньте стеклянные полки друг за другом. Стеклянная полка с упорным бортиком должна находиться снизу!

## Перестановка дверных полок / полка для бутылок в дверце

- Сдвиньте дверную полку / полку для бутылок вверх и выньте ее вперед.
- Установите полку на нужное место. При этом следите, чтобы она хорошо зафиксировалась на выпуклых элементах.



## Перестановка держателя для бутылок

(в зависимости от модели)

Вы можете передвинуть держатель для бутылок вправо или влево.

Благодаря этому бутылки будут лучше держаться при открывании и закрывании дверцы.

Держатель для бутылок можно полностью извлечь, например, для чистки:

- Сдвиньте для этого вверх передний край держателя для бутылок и отцепите держатель.

## Максимальная мощность замораживания

Чтобы продукты могли как можно быстрее промерзнуть, не должна превышать максимальная мощность замораживания. Информацию о максимальном количестве замороженных продуктов за 24 часа Вы найдете на типовой табличке "Gefriervermцgen ...kg/24 h".

Указанная на типовой табличке максимальная мощность замораживания рассчитана согласно нормам DIN EN ISO 15502.

## Что происходит при замораживании свежих продуктов?

Свежие продукты должны замораживаться в максимально короткий срок, так Вы лучше сохраните их натуральные вкус, витамины, цвет, питательные вещества.

Чем дольше продукты замораживаются, тем больше сока вытекает из каждой клетки. Клетки сморщиваются.

При размораживании только часть сока поступает обратно в клетки. На практике это означает, что продукты теряют много сока. При размораживании продукта образуется большое количество воды.

Если продукт замораживается быстро, то из клеток вытекает гораздо меньше сока. Клетки сморщиваются гораздо меньше.

При размораживании в клетки поступает лишь совсем незначительное

количество жидкости, выделившейся в промежутки между клетками, поэтому потери сока очень низкие. Образуется совсем не много талой воды!

## Хранение готовых глубокозамороженных продуктов

Если Вы хотите хранить готовые глубокозамороженные продукты, то уже при их покупке проверьте

- целостность упаковки,
  - срок хранения и
  - температуру хранения в магазине. Если температура хранения выше, чем -18 °С, срок хранения глубокозамороженных продуктов сокращается.
- Покупайте замороженные продукты по возможности в последнюю очередь и перевозите их завернутыми в бумагу или в сумке-термосе.
  - Сразу уложите замороженные продукты в прибор.

Размороженные или подтаявшие продукты не замораживайте снова, если Вы не подвергли их термической обработке (сварили или поджарили). Только в этом случае возможно повторное замораживание.

## Замораживание продуктов

Замораживайте только свежие продукты без каких-либо повреждений!

### Перед замораживанием

- Для **замораживания пригодны**: свежее мясо, птица, дичь, рыба, овощи, зелень, свежие фрукты, молочные продукты, выпечка и многие готовые блюда.
- Для **замораживания не пригодны**: виноград, кочанный салат, редис, редька, сметана, майонез, целые яйца в скорлупе, репчатый лук, свежие яблоки и груши (целиком).
- Для сохранения цвета, вкуса, запаха и витамина С овощи бланшируются перед замораживанием. Для этого овощи опускают порциями в кипящую воду на 2 - 3 минуты, после чего их охлаждают в холодной воде и дают воде стечь.
- Нежирное мясо лучше подходит для замораживания и хранится дольше, чем жирное.
- Между котлетами, стейками или шницелями проложите полиэтиленовую пленку или фольгу, так Вы предотвратите их примерзание друг к другу.
- Перед замораживанием не следует перчить или солить сырые продукты и бланшированные овощи. Готовые блюда можно лишь слегка приправить и посолить. Некоторые специи при замораживании могут изменить вкус блюда.

- Теплые продукты и напитки охладите сначала вне прибора, чтобы избежать подтаивания уже замороженных продуктов и сократить потребление электроэнергии.

### Упаковка

- Замораживайте небольшими порциями.

#### Пригодная упаковка

- пластиковая пленка
- полиэтилен
- алюминиевая фольга
- банки для замораживания

#### Непригодная упаковка

- упаковочная бумага
- пергаментная бумага
- целлофан
- мусорные мешки
- использованные пакеты

- Выдавите воздух из упаковки.

- Плотно закройте упаковку
  - резинкой
  - пластмассовыми клипсами
  - бечевкой или
  - морозостойкой клейкой лентой.

Мешки или пленку из полиэтилена Вы можете герметично заварить на специальном аппарате.

- Напишите на упаковке ее содержимое и дату замораживания.

## Перед размещением

- Перед закладыванием на хранение продуктов в количестве более 2 кг включите на некоторое время функцию суперзамораживания (см. "Функция суперзамораживания").

Благодаря этому уже замороженные продукты сохранят запас холода.

## Размещение продуктов

Продукты можно замораживать во всем пространстве морозильной камеры.

Достаточно большое количество продуктов Вы можете класть непосредственно на стеклянные полки, так как там продукты замораживаются особенно быстро и бережно. Для этого Вы можете вынуть оба верхних морозильных бокса.

Если Вы вынимаете верхние морозильные боксы, то проследите за тем, чтобы не были закрыты вентиляционные щели на задней стенке прибора. Они выполняют важную функцию для безупречной работы прибора.

Самый нижний морозильный бокс всегда должен оставаться в приборе!

Каждый морозильный бокс и отдельная стеклянная полка рассчитаны на загрузку макс. 25 кг!

- Чтобы продукты промерзли как можно быстрее, кладите их по всей поверхности на дно морозильных боксов или на стеклянные полки прибора.

- Кладите упаковки сухими, чтобы исключить их смерзание или примерзание.

Замораживаемые продукты не должны касаться уже замороженных, чтобы исключить их подтаивание.

## Размещение продуктов большого размера

Если Вам хотелось бы заморозить продукты большого размера, например, индейки или дичи, то можно дополнительно вынуть стеклянные полки между двумя морозильными боксами. Для этого

- выньте оба верхних морозильных бокса, слегка приподнимите стеклянные полки и вытяните их вперед!

## Размораживание продуктов

Замороженные продукты могут быть разморожены

- в микроволновой печи,
- в духовке, в режиме "Горячий воздух" ("Конвекция") или "Размораживание",
- при комнатной температуре,
- в холодильнике (отдаваемый холод используется для охлаждения продуктов),
- в пароварке.

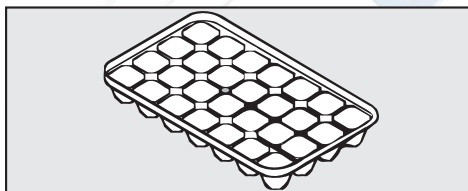
**Плоские ломтики мяса или рыбы** после подтаивания можно укладывать на горячую сковородку.

**Фрукты** можно размораживать при комнатной температуре как в упаковке, так и в закрытой миске.

**Овощи** в замороженном виде можно класть в кипящую воду или тушить в горячем масле. Приготовление займет при этом немного меньше времени, чем для свежих овощей, в связи с изменением клеточной структуры продуктов.

Размороженные или подтаявшие продукты не замораживайте снова, если Вы не подвергли их термической обработке (сварили или поджарили). Только в этом случае возможно повторное замораживание.

## Приготовление льда



- Наполните форму для льда на три четверти водой и поставьте ее на дно бокса для замороженных продуктов.
- Используйте для отделения замерзшей формы для льда тупой предмет, например, ручку ложки.
- Вы легко вынете лед из формы, если подержите ее под проточной водой.

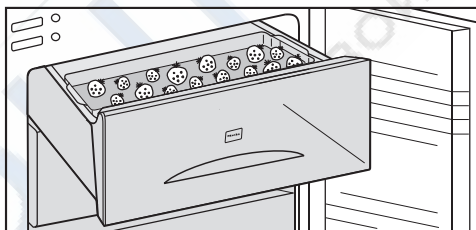
## Быстрое охлаждение напитков

Если Вы кладете бутылки с напитками для быстрого охлаждения в морозильную камеру, то вынимайте их **не позднее, чем через 1 час**, так как иначе они могут лопнуть!

## Поддон для замораживания

На поддоне можно бережно заморозить ягоды, зелень, овощи и другие продукты небольшого размера. Продукты сохраняют естественную форму, и предотвращается их смерзание.

- Разложите продукты по поддону.



- Навесьте поддон на один из верхних боксов.

Через 10-12 часов продукты заморозятся. Упакуйте их в пакеты или контейнеры и положите в боксы.

## Аккумулятор холода

Аккумулятор холода предотвращает быстрый подъем температуры в морозильной камере при отключении электроэнергии.

Положите аккумулятор холода в верхний морозильный бокс непосредственно на продукты. Примерно через 24 часа аккумулятор достигнет уровня максимального охлаждения.

При отключении электроэнергии положите аккумулятор непосредственно на продукты в верхний бокс, чтобы продлить время хранения продуктов.

Если Вы закладываете свежие продукты, то используйте аккумулятор холода как перегородку между замороженными и свежими продуктами, чтобы продукты не подтаивали.

Аккумулятор холода можно будет использовать также для того, чтобы кратковременно охлаждать блюда и напитки в сумке-холодильнике.

## Холодильная камера

Во время работы компрессора возможно технически обусловленное образование инея и капелек воды на задней стенке холодильной камеры. Вы не должны пытаться их удалить, так как холодильная камера оттаивает автоматически.

Талая вода стекает по канавке и сливной трубке в испарительную систему, расположенную на задней стенке холодильника.

Следите за тем, чтобы талая вода могла беспрепятственно стекать, для этого всегда держите в чистоте канавку и трубку для слива талой воды.

## Морозильная камера

Холодильник оснащен системой "No-frost", благодаря этому размораживание происходит автоматически.

Образующаяся влага осаждается на испарителе, автоматически оттаивает время от времени и испаряется.

Благодаря автоматическому размораживанию морозильная камера никогда не покрывается льдом.

Продукты при этом не оттаивают!

Не допускается использование чистящих средств, содержащих песок, абразивные вещества, соду, кислоту или хлориды, а также химические растворители. Непригодны также и так называемые "безабразивные" чистящие средства, так как от них остаются матовые пятна.

Для ухода за поверхностями из нержавеющей стали используйте специальные средства для таких поверхностей (можно приобрести в сервисной службе Miele).

Следите за тем, чтобы вода не попадала в электронику или систему освещения.

Не сливайте воду, использованную при чистке холодильника, в отверстие для слива талой воды.

Не используйте пароструйные очистители. Пар может осесть на электрические части прибора и вызвать короткое замыкание.

Не отрывайте типовую табличку, находящуюся внутри прибора. Она понадобится Вам в случае неисправности!

## Перед чисткой

- Выключите прибор, выньте штекер из розетки и выверните предохранитель.
- Выньте из прибора продукты и положите их в прохладное место.

- Выньте все съемные детали для чистки.

## Внешние стенки, внутреннее пространство, принадлежности

Для чистки используйте теплую воду с небольшим количеством моющего средства. Мойте все детали вручную, но не в посудомоечной машине.

- Чистите холодильник не менее одного раза в месяц.
- Чистите желоб и трубку для слива талой воды с помощью прутика или подобного предмета, чтобы вода могла беспрепятственно вытекать.
- Промойте внешние стенки, внутреннее пространство и принадлежности после чистки водой и вытрите насухо салфеткой. Оставьте дверцу на некоторое время открытой.
- Поверхности из нержавеющей стали чистите специальными средствами для таких поверхностей.
- После каждой чистки натрите поверхности из нержавеющей стали подходящим средством для ухода!

Важно, чтобы после каждой чистки стальные поверхности были обработаны средством для ухода. Таким образом, поверхность будет защищена от быстрого повторного загрязнения.



## Вентиляционные отверстия

- Регулярно чистите вентиляционные отверстия кисточкой или пылесосом. Скопления пыли повышают расход электроэнергии.

## Обратная сторона - металлическая решетка

С металлической решетки на обратной стороне прибора (теплообменнике) не реже одного раза в год должно удаляться пыль! Скопления пыли повышают расход электроэнергии.

- Обратите внимание, чтобы при чистке металлической решетки кабель или какие-либо другие конструктивные элементы не были оборваны, перегнуты или повреждены.

## Дверное уплотнение

Не допускается смазывать уплотнение дверцы маслом или мазью. Иначе оно со временем становится пористым.

Уплотнение дверцы регулярно промывайте чистой водой, а затем насухо протирайте салфеткой.

## После чистки

- Установите на свои места все части холодильной камеры.
- Положите продукты в холодильную камеру, закройте дверцы, вставьте вилку в розетку и включите холодильник.
- Включите функцию суперзамораживания, чтобы морозильное отделение быстро охладилось.
- Положите продукты в морозильное отделение, как только температура в нем будет достаточно низкой.
- Выключите режим суперзамораживания, нажав на кнопку суперзамораживания.

Ремонт электроприборов имеют право производить только квалифицированные специалисты. Вследствие неправильно выполненных ремонтных работ может возникнуть серьезная опасность для пользователя.

## Что делать, если ...

### ... прибор не охлаждается?

- Проверьте, включен ли прибор. При этом должен гореть индикатор температуры.
- Проверьте, правильно ли вставлена вилка прибора в розетку.
- Проверьте, не выключился ли предохранитель на распределительном щите. Если это так, обратитесь в сервисную службу.

### ... температура в холодильной или морозильной камере очень низкая?

- Установите более высокую температуру.
- Функция суперзамораживания еще включена, и горит контрольная лампочка. Суперзамораживание выключится автоматически прим. через 65 часов.
- Проверьте, правильно ли закрыта дверца морозильной камеры.
- Возможно, сразу было заморожено большое количество продуктов? Так как из-за этого компрессор работает очень долго, то темпера-

тура в холодильной камере автоматически опускается.

### ... увеличивается частота и продолжительность включения компрессора?

- Проверьте, не закрыты и не запылились ли вентиляционные решетки.
- Проверьте, не пыльная ли металлическая решетка (теплообменник) на задней стенке прибора.
- Часто открывались дверцы холодильника или закладывалось (замораживалось) большое количество свежих продуктов.
- Проверьте, хорошо ли закрываются дверцы холодильника.

### ... замороженные продукты оттаивают, так как температура в морозильной камере слишком высокая?

- Возможно, температура в помещении ниже того уровня, на который рассчитан прибор.

Повысьте температуру в помещении.

Компрессор включается реже, если температура в помещении слишком низкая. Поэтому в морозильной камере могло стать теплее.

### ... продукты смерзлись?

Разделить продукты тупым предметом, например, ручкой ложки.

### ... после нескольких попыток не удается открыть дверцу морозильной камеры?

Это не неисправность. Из-за всасывающего эффекта дверца сможет быть открыта без усилий только через некоторое время.

### ... звучит предупреждающий сигнал?

Дверца прибора открыта более 60 секунд!

- Закройте дверцу!

### ... звучит предупреждающий сигнал и мигает индикатор температуры морозильной камеры?

Температура морозильной камеры значительно выше выставленной, так как

- часто открывалась дверца морозильной камеры или замораживалось большое количество свежих продуктов.
- закрыты вентиляционные отверстия.

Если нарушения устранены, то индикатор температуры морозильной камеры горит постоянно, и прекращает звучать сигнал.

### ... мигает индикатор суперзамораживания одновременно с одной лампочкой индикатора температуры?

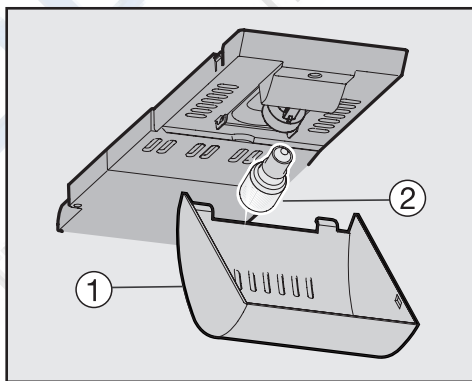
Обнаружена неисправность. Позвоните в сервисную службу.

### ... не горит внутреннее освещение в холодильной камере?

- Была долго открыта дверца холодильной камеры? Освещение отключается автоматически примерно через 15 минут, если открыта дверца.

Если это не причина, значит неисправна лампа накаливания.

- Выньте вилку из розетки или отключите соответствующий предохранитель на распределительном щите.



- Возьмитесь за крышку лампы ① спереди и отцепите ее сзади.
- Вывинтите лампу накаливания ② и замените ее.

Данные для подключения лампы накаливания:

220 - 240 В, цоколь Е 14.

Данные по необходимой мощности (Вт) Вы найдете на использованной лампе.

- Снова установите крышку лампы ①.

### **... на полу холодильной камеры сыро?**

Засорилось сливное отверстие для талой воды.

- Прочистите желоб и отверстие для слива талой воды.

При наличии неисправностей, которые Вы не можете устранить самостоятельно, обратитесь в сервисную службу.

До устранения неисправности по возможности не открывайте дверцу прибора, чтобы минимизировать потерю холода.

<b>Звуки, характерные для работы прибора</b>	<b>Из-за чего они возникают?</b>
<b>Гудение</b>	Гудение вызывается работающим мотором (компрессором). Звук может быть некоторое время более громким при включении мотора.
<b>Бульканье</b>	Бульканье, бурление или жужжание вызывается тем, что по трубкам внутри прибора циркулирует хладагент.
<b>Короткие металлические звуки</b>	Такие звуки слышны всегда при включении или выключении мотора термостатом.
<b>Журчание</b>	У приборов с несколькими камерами или с системой No Frost может быть слышно тихое журчание, вызываемое потоком воздуха внутри прибора.

Учтите, что шумы, вызываемые работой мотора и циркуляцией хладагента, неизбежны!

## **Другие звуки**

### **Из-за чего они возникают и как Вы их можете устранить?**

#### **Щелчки, стук, дребезжание**

**Прибор установлен неровно:** выровняйте положение прибора, используя ватерпас, с помощью винтовых ножек или, подложив что-либо под прибор.

**Прибор прикасается к другой мебели или другим приборам:** отодвиньте прибор от мебели или других приборов.

**Боксы, контейнеры и полки качаются или заедают (неправильно установлены):** проверьте положение съемных деталей и при необходимости установите их заново.

**Бутылки или другие емкости соприкасаются:** отодвиньте бутылки или другие емкости друг от друга.

**Держатель кабеля, необходимый при транспортировке, еще прикреплен к задней стенке прибора:** снимите держатель кабеля.

Если Вы не можете самостоятельно устранить неисправности, обращайтесь, пожалуйста, в сервисную службу Miele.

Информацию о сервисной службе Miele и условиях гарантии Вы найдете в разделе "Гарантия качества товара".

Сервисной службе необходимо сообщить модель и номер Вашего прибора. Эти данные Вы найдете на типовой табличке внутри прибора.

### **Сертификат (только для РФ)**

РОСС АТ.МЕ91.В01134  
с 10.06.2008 по 10.06.2011

Соответствует требованиям:  
ГОСТ Р МЭК 60335-2-24-2001,  
ГОСТ Р 51318.14.1-2006 (Р. 4),  
ГОСТ Р 51318.14.2-2006 (Р. 5, 7),  
ГОСТ Р 51317.3.2-2006,  
ГОСТ Р 51317.3.3-99

В комплект поставки прибора входит кабель питания от сети переменного тока 50 Гц 220 - 240 В для подключения к стандартной розетке, оснащенной защитным контактом.

Допускается подключение только к розетке с заземлением.

Для повышения безопасности рекомендуется включать в цепь питания прибора устройство защитного отключения УЗО, рассчитанное на ток срабатывания 30 мА.

Предохранитель должен иметь номинал не менее 10 А.

Сетевая розетка по возможности должна находиться рядом с прибором и быть легко доступной.

Запрещается подключение прибора с помощью разного рода удлинителей, так как они не обеспечивают достаточной безопасности прибора (например, опасность перегрева).

Не допускается подключать прибор к устройствам, работающим от автономных источников питания, например, от **солнечных батарей**. При включении прибора из-за пиков напряжения может срабатывать защитное отключение. Электроника может выйти из строя!

Если требуется замена кабеля электропитания, то необходимо обратиться к квалифицированному электромонтажнику.

## Дополнительно для Украины

Внимание! Это изделие сконструировано для подключения к сети переменного тока с защитным (третьим) проводом заземления (зануления), которое соответствует требованиям п.7.1 "Правил устройства электроустановок".

Для Вашей безопасности подключайте прибор только к электросети с защитным заземлением (занулением). Если Ваша розетка не имеет защитного заземления (зануления), обратитесь к квалифицированному специалисту.

Не переделывайте штепсельную вилку и не используйте переходные устройства.

**ПОМНИТЕ! ПРИ ПОДКЛЮЧЕНИИ К СЕТИ БЕЗ ЗАЩИТНОГО ЗАЕМЛЕНИЯ (ЗАНУЛЕНИЯ) ВОЗМОЖНО ПОРАЖЕНИЕ ЭЛЕКТРИЧЕСКИМ ТОКОМ!**

Не ставьте на прибор другие приборы, выделяющие тепло, например, тостер или микроволновую печь. Это повышает расход электроэнергии!

Этот прибор не должен устанавливаться непосредственно рядом с другой моделью ("side-by-side")! Так как прибор не имеет нагрева боковых стенок, то установка "side-by-side" может привести к образованию конденсата! Более подробную информацию Вы можете получить у продавца.

## Место установки

Не допускается установка прибора вблизи от плиты, системы отопления или около окна в зоне прямого попадания солнечных лучей. Чем выше окружающая температура, тем дольше работает компрессор и выше расход электроэнергии.

Для установки прибора подходит сухое проветриваемое помещение.

## Климатический класс

Прибор изготовлен с учетом определенного климатического класса (пределы комнатной температуры), границы которого должны соблюдаться. Климатический класс обозначен на типовой табличке внутри прибора.

Климатический класс	Комнатная температура
SN	+10 °C до +32 °C
N	+16 °C до +32 °C
ST	+16 °C до +38 °C
T	+16 °C до +43 °C

Более низкая комнатная температура увеличивает время простоя компрессора. Это может привести к более высоким температурам в холодильнике, а замороженные продукты могут подтаять!

## Вентиляция

Воздух у задней стенки холодильника нагревается. Поэтому не закрывайте ничем вентиляционные решетки, чтобы обеспечить безупречную вентиляцию прибора.

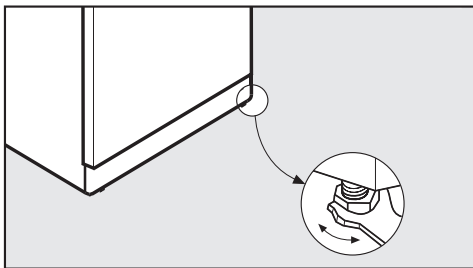
Вентиляционные решетки должны регулярно очищаться от пыли.

## Установка прибора

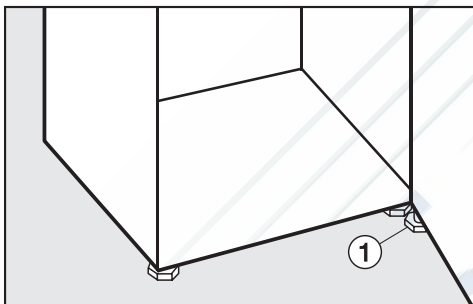
- Сначала удалите держатель кабеля с задней стенки прибора.
- Проверьте, свободно ли расположены все части у задней стенки прибора. Осторожно отогните прикасающиеся к задней стенке детали.
- Осторожно придвиньте прибор на отведенное ему место.
- Установите прибор задней стороной непосредственно к стене.



## Выравнивание прибора

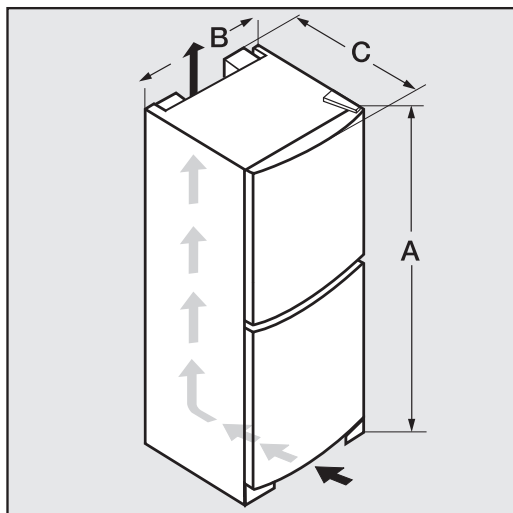


- Выровняйте положение прибора, поворачивая его ножки, чтобы прибор стоял устойчиво.



- При необходимости вывинтите ножку ① на опорном кронштейне, чтобы поддержать нижнюю дверь прибора.

## Размеры прибора



	A	B	C
<b>KFN 12823 SD ed</b>	1820 мм	600 мм	630 мм
<b>KFN 12923 SD ed</b>	2010 мм	600 мм	630 мм

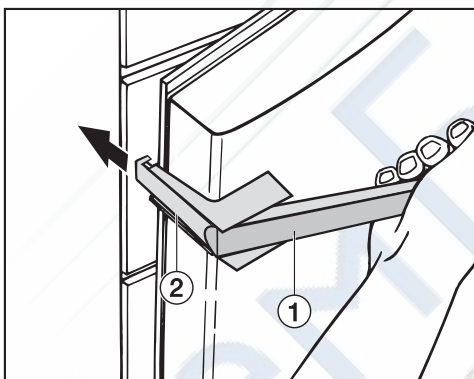
Прибор поставляется с правым дверным упором. Если требуется навес дверцы с левой стороны, то дверной упор необходимо поменять.

**Для изменения навеса дверцы Вам потребуются следующие инструменты:**

- отвертка с крестовым шлицем,
- обычная (шлицевая) отвертка,
- отвертки разного размера,
- гаечный ключ.

Обязательно проводите изменение навеса дверцы при участии второго человека.

**Демонтаж дверных ручек:**



- Если Вы потянете за ручку ①, то боковая часть ручки сдвинется ② назад.
- Вытяните часть ручки ② с усилием назад из направляющей.
- Ослабьте четыре шурупа (Torx 15) в крепежной пластине и снимите ручку.

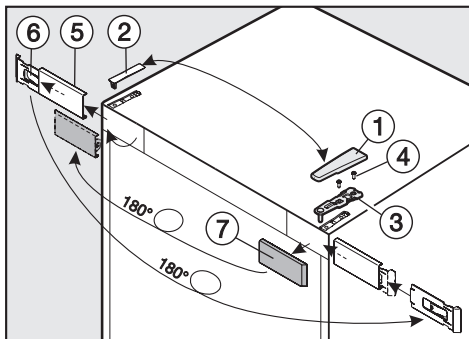
- Снимите с противоположной стороны декоративные пластины и установите их на освободившиеся отверстия.

## Изменение навеса дверцы

### Снятие дверц прибора:

Снимите продукты с полок в дверце холодильника.

- Закройте верхнюю дверцу.



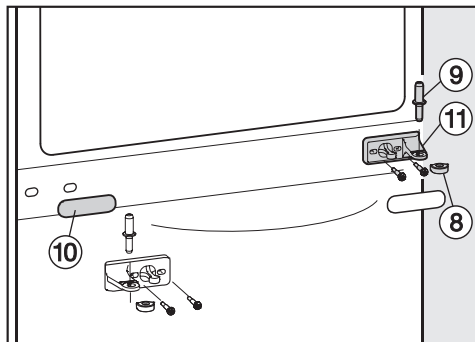
- Снимите деталь облицовки (1), сдвинув ее вперед, а затем снимите ее, направляя вверх.
- Снимите деталь облицовки (2), направляя ее вверх.

Осторожно! Как только в дальнейшем будет снят кронштейн подшипника, верхняя дверца больше не будет зафиксирована!

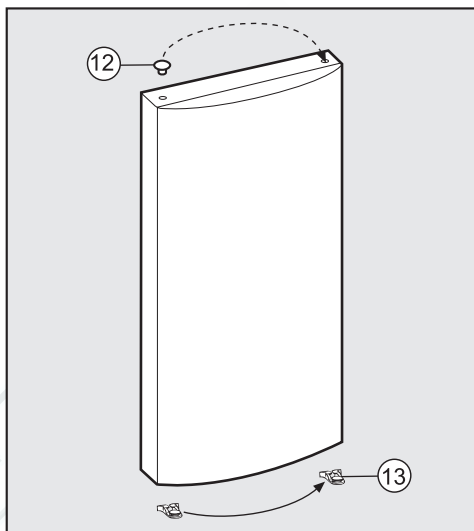
- Отвинтите шурупы (4) у верхнего кронштейна подшипника (3) и снимите кронштейн, вытянув его вверх.
- Осторожно снимите верхнюю дверцу, направляя ее вверх, и поставьте ее в сторону.
- Осторожно ослабьте с помощью отвертки верхнюю деталь облицовки (5) и снимите ее вместе с держателем (6).

- Отделите держатель (6) от детали облицовки (5), сдвинув его немного влево, а затем снимите держатель, направляя его вперед.
- Поверните держатель (6) на 180°.
- Насадите деталь облицовки (5) спереди на держатель (6) и сдвиньте ее вправо. Надпись должна читаться.
- Снимите деталь облицовки (7), поверните ее на 180° и введите ее в паз сбоку, на противоположную сторону.
- Деталь облицовки (5) вместе с держателем (6) введите в паз на противоположной стороне.

- Закройте нижнюю дверцу холодильника.

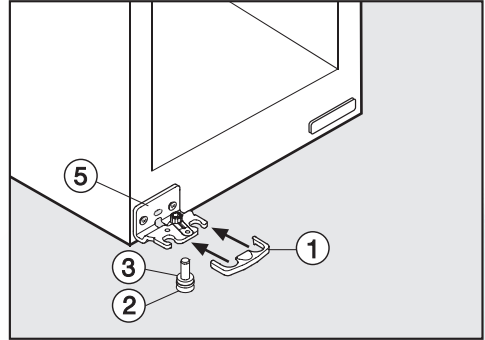
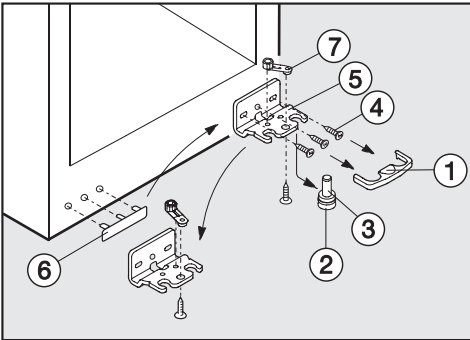


- Снимите пластиковый колпачок ⑧.
- Вытяните ось подшипника ⑨ в центре прибора вверх.
- Осторожно снимите нижнюю дверцу, направляя ее вверх, и поставьте ее в сторону.
- Снимите облицовочную деталь ⑩.
- Выверните кронштейн ⑪, поверните его на 180° и приверните на противоположной стороне.
- Поставьте пластиковый колпачок ⑧, повернув его на 180°, снова на кронштейн ⑪ в середине.
- Установите деталь облицовки ⑩ на противоположную сторону.

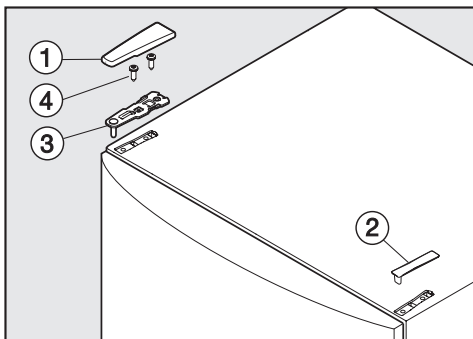


- Снимите соответственно заглушку ⑫ с подшипниковой втулки в дверце и поставьте заглушку на противоположную сторону.
- Отведите пружинящий зажим ⑬ вниз от дверцы и переместите его в противоположную сторону.

### Перестановка ручек:



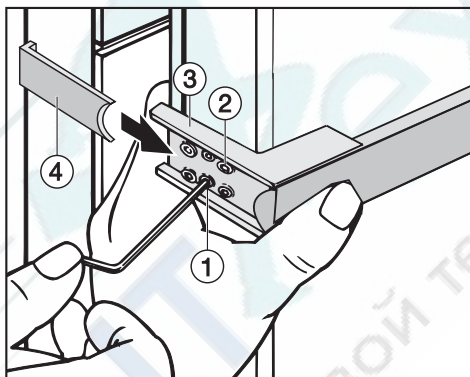
- Снимите деталь облицовки ①, направляя ее вперед.
  - Осторожно наклоните прибор с участием другого человека назад и выньте ось подшипника ②, вытянув ее вниз.
  - При этом обратите внимание на гильзу шарнира ③.
  - Отвинтите шурупы ④ и снимите кронштейн подшипника ⑤.
  - Снимите деталь облицовки ⑥ и поставьте ее в отверстия на противоположную сторону.
  - Отвинтите часть подшипника ⑦ от кронштейна ⑤ и привинтите ее на противоположную сторону кронштейна подшипника с отверстиями ⑤.
- Приверните кронштейн подшипника ⑤ на противоположной стороне обоими **внешними** шурупами. Оставьте шуруп в середине без использования, только так можно будет позднее выровнять дверцу прибора через внешние удлиненные отверстия!
  - Осторожно наклоните прибор назад с помощью другого человека и насадите на левую сторону болт подшипника ② вместе с шарнирной втулкой ③ снизу в кронштейн подшипника ⑤.
  - Наденьте слева декоративную деталь ①.
  - Наденьте нижнюю дверцу прибора сверху на ось подшипника ②.
  - Закройте нижнюю дверцу холодильника.
  - Вставьте ось подшипника ⑨ в центре прибора через кронштейн ⑩ в нижнюю дверцу прибора.
  - Установите верхнюю дверцу на ось подшипника ⑨ в центре прибора.



- Поставьте кронштейн подшипника ③ на противоположную сторону и закрепите его шурупами ④. Для этого при необходимости следует проколоть отверстия под шурупы или использовать отвертку с аккумулятором.
- Поставьте детали облицовки ① и ② соответственно на противоположную сторону.
- Выровняйте дверцу прибора через удлиненные отверстия в нижнем кронштейне подшипника по отношению к корпусу прибора. Затем туго затяните шурупы.

### Монтаж ручек:

Обязательно учитывайте следующие указания при монтаже дверной ручки, так как при неправильном выполнении монтажа можно повредить дверное уплотнение.



- Приверните дверную ручку с помощью обоих передних шурупов ② сначала неплотно на противоположной стороне.

Крепежная пластина ③ должна так прилегать к корпусу дверцы, чтобы при **закрытом** положении дверцы пластина находилась на одной линии с внешней стенкой прибора.

Если это не так, то

- вверните оба предварительно смонтированных установочных винта ① с помощью ключа с шестигранником настолько, чтобы крепежная пластина ③ образовывала нужный угол.

- Затяните все 4 шурупа ② до отказа.
- Задвиньте боковую деталь ручки ④ в направлении от прибора на направляющую крепежной пластины до четкой фиксации.

Обязательно проследите за тем, чтобы боковая деталь ручки ④ при открывании дверцы не касалась дверного уплотнения. Иначе возможны серьезные повреждения уплотнения!

Если это так, то

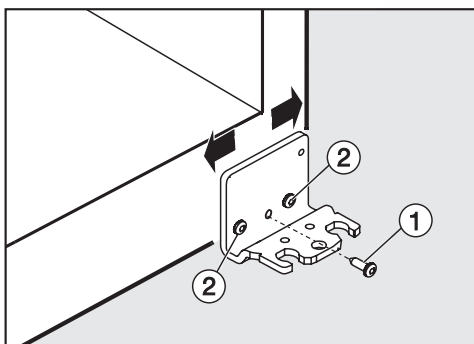
- выровняйте крепежную пластину ③ еще раз с помощью установочных винтов ①, чтобы пластина и боковая деталь ручки ④ имели соответствующий угол, и боковая деталь не касалась уплотнения при открывании дверцы.



Дверцы прибора можно выравнивать по отношению к его корпусу.

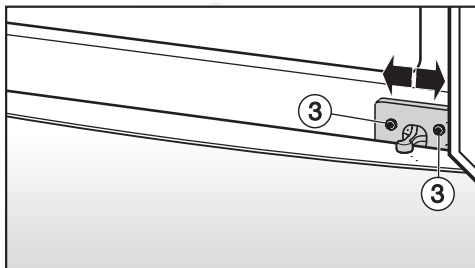
На следующем рисунке дверца изображена незакрытой, чтобы лучше показать ход работ.

**Нижнюю дверцу прибора** выровняйте с помощью внешних удлиненных отверстий в нижнем кронштейне:

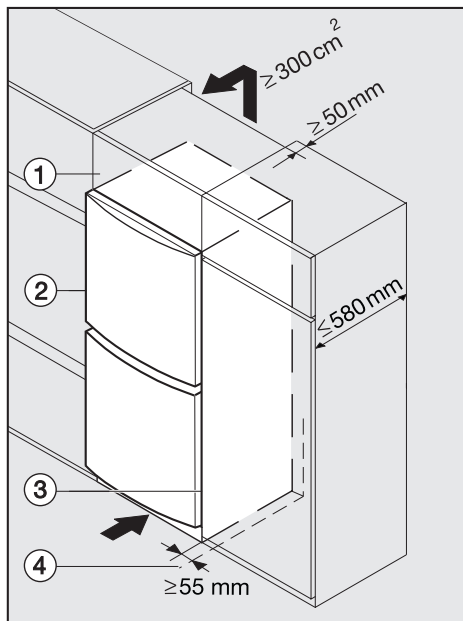


- Выньте средний шуруп ① у кронштейна.
- Немного выверните оба внешних шурупа ②.
- Выровняйте дверцу прибора, сдвигая кронштейн влево или вправо.
- Затем затяните шурупы ② до отказа, шуруп ① не следует снова затягивать.

**Верхнюю дверцу прибора** выровняйте с помощью удлиненных отверстий в среднем кронштейне:



- Немного выверните оба шурупа ③.
- Выровняйте дверцу прибора, сдвигая кронштейн влево или вправо.
- Затем затяните шурупы ③ до отказа.



- ① Наставной шкаф
- ② Прибор
- ③ Кухонный шкаф
- ④ Стена

Холодильник может быть установлен в любом месте ряда кухонной мебели. Для того, чтобы прибор не выделялся по высоте, над ним можно разместить соответствующий наставной шкаф ①.

Для обеспечения циркуляции воздуха с задней стороны прибора следует предусмотреть вентиляционный канал глубиной не менее 50 мм на всю ширину наставного шкафа. Площадь вентиляционного отверстия под потолком должно составлять минимум 300 см<sup>2</sup> для беспрепятственного отвода нагретого воздуха. В противном случае компрессор дол-

жен работать с большей мощностью, что повышает потребление электроэнергии.

Вентиляционные отверстия не должны быть закрыты или заставлены. Кроме того, их следует регулярно очищать от пыли.

При установке между стандартными кухонными шкафами (максимальная глубина 580 мм) холодильник может находиться непосредственно около кухонного шкафа. Дверца холодильника выдается при этом по бокам на 34 мм и на 55 мм в центре по отношению к фронтальной панели кухонного шкафа. Это дает возможность дверце свободно открываться и закрываться.

При **установке прибора рядом со стеной** ④ со стороны шарниров между стеной ④ и прибором ② необходимо соблюсти расстояние около 55 мм. Это размер выступающей части ручки при открытой дверце.

**Уважаемый покупатель!**

**Гарантийный срок на изделие составляет 24 месяца со дня продажи, но не более 36 месяцев со дня его производства. При условии использования изделия исключительно для личных, семейных, домашних и иных нужд, не связанных с осуществлением предпринимательской деятельности.**

В течение указанного срока Вы можете реализовать свои права на безвозмездное устранение недостатков изделия и удовлетворение иных установленных законодательством требований потребителя в отношении качества изделия, при условии использования изделия по назначению и соблюдения требований по установке, подключению и эксплуатации изделия, изложенных в настоящей инструкции.

Обращаем Ваше внимание на то, что начало исчисления гарантийного срока зависит от правильного заполнения сведений о продаже и, для изделий, требующих специальной установки и подключения, сведений об установке и подключении. Требуйте заполнения!

Пожалуйста, во избежание недоразумений, сохраняйте документы, свидетельствующие об оплате изделия и услуг по его установке и подключению.

**Внимание! Изделие имеет уникальный заводской номер. Заводской номер позволяет узнать точную дату производства изделия.**

В случае устранения сервисной службой Miele неполадок оборудования в период действия гарантийного срока посредством замены детали указанного оборудования, клиент обязан вернуть представителю сервисной службы демонтированную деталь по окончании ремонта (в момент устранения неполадки оборудования).

Гарантийное обслуживание не распространяется на:

- работы, оговоренные в настоящей Инструкции, по регулировке, чистке, замене расходных материалов и прочему уходу за изделием;
- расходные материалы (фильтры, мешки-пылесборники и т.п.).

**По всем вопросам технического обслуживания или приобретения дополнительных принадлежностей и расходных материалов просим обращаться к продавцу, у которого Вы приобрели это изделие, или в один из сервисных центров Miele.**

**Контактная информация о Miele****Российская Федерация**

Горячая линия **8-800-200-29-00** (звонок бесплатный на всей территории РФ)

E-mail: [service@miele.ru](mailto:service@miele.ru)

Internet: [www.miele.ru](http://www.miele.ru)

Сервисные центры Miele:

**ООО Миле СНГ**

129164 Москва

Зубарев пер., 15-1

Тел. (495) 745 89 80

Факс (495) 745 89 84

197046 Санкт-Петербург

Петроградская наб., 18 а

Тел. (812) 332 08 00

Факс (812) 332 03 32

**Украина**

ООО "Миле"

04073, Киев,

Московский пр-т 9, корп. 1

БЦ "Форум Парк Плаза"

Тел. (044) 590 26 22

8 800 500 29 00

Факс (044) 590 26 21

E-mail: [kd@miele.ua](mailto:kd@miele.ua)

ТОО "Миле"

**Республика Казахстан**

050059, г. Алматы

Проспект Аль-Фараби, 13

Тел. (727) 311 11 41

Факс (727) 311 10 42

Горячая линия 8-800-080-53-33

**Другие страны СНГ**

ООО Миле СНГ

Тел. +7 495 745 89 80

Факс + 7495 745 89 84

**Внимание!**

Условия гарантии в данных странах (в силу местного законодательства) могут быть иными.

Уточнить условия гарантии можно у продавца.

## Сведения о продаже

Фирма-продавец: \_\_\_\_\_

Название магазина и его адрес: \_\_\_\_\_

Дата покупки: \_\_\_\_\_

Вскрыл упаковку, проверил комплектность: \_\_\_\_\_

Подпись продавца и штамп магазина

Подтверждаю получение исправного изделия,  
претензий по внешнему виду и комплектности  
не имею, с условиями гарантии ознакомлен: \_\_\_\_\_

Подпись покупателя

## Сведения об установке

Фирма-установщик: \_\_\_\_\_

Дата установки и подключения: \_\_\_\_\_

За качество выполненных работ отвечаю: \_\_\_\_\_

ФИО и подпись мастера

Работу принял, качеством работы удовлетворен: \_\_\_\_\_

Подпись покупателя







# Miele

Производитель:

Миле & Ци. КГ, ул. Карла Миле, 29, 33332 Гютерсло, Германия  
Miele & Cie. KG, Carl-Miele-Straße 29, 33332 Gütersloh, Deutschland

Изготовлено на заводе:

Либхерр Хаусгерете ГмбХ, ул. Меммингер, 77-79,  
88416 Оксенхаузен, Германия  
Liebherr Hausgeraete GmbH, Memminger Strasse 77-79,  
88416 Ochsenhausen, Deutschland

Импортеры:

ООО Миле СНГ  
Российская Федерация и  
страны СНГ  
125167 Москва,  
Ленинградский проспект, 39а  
Телефон: (495) 745 8990  
8 800 200 2900  
Телефакс: (495) 745 8984

ООО "Миле"  
ул. Жилианская 48, 50А  
01033 Киев, Украина  
Телефон: + 38 (044) 496 0300  
Телефакс: + 38 (044) 494 2285

Internet: [www.miele.ua](http://www.miele.ua)  
E-mail: [info@miele.ua](mailto:info@miele.ua)

Internet: [www.miele.ru](http://www.miele.ru)  
[www.miele-shop.com](http://www.miele-shop.com)  
E-mail: [info@miele.ru](mailto:info@miele.ru)

ТОО Миле  
Казахстан  
050059, г. Алматы  
Проспект Аль-Фараби, 13  
Тел. (727) 311 11 41  
8-800-080-53-33  
Факс (727) 311 10 42



**OPO04**



**AIO64**